

## Instrucciones de montaje

Para garantizar un montaje previo y final correcto y seguro en el proceso



## Información importante sobre las instrucciones de montaje de VOSS

Para que los productos VOSS puedan ofrecer sus máximas prestaciones y seguridad es indispensable respetar las instrucciones de montaje, las condiciones de servicio y las recomendaciones de tubos.

Nosotros recomendamos el uso general de los aparatos de premontaje VOSS. ¡Es absolutamente necesario utilizar dispositivos de premontaje si los tubos tienen un tamaño desde L18/S16! ¡Es absolutamente indispensable seguir las instrucciones del aparato de premontaje utilizado!

Comience a realizar el montaje solo si está seguro de haber comprendido las instrucciones de uso y montaje de cada aparato o máquina de premontaje, de las herramientas y de los productos VOSS. Un manejo erróneo conlleva riesgos para la seguridad y la estanqueidad y puede causar el fallo completo de la unión.

El fabricante no puede supervisar el cumplimiento de las instrucciones de uso y montaje de cada equipo o máquina de premontaje, herramientas y productos VOSS, así como tampoco los métodos y condiciones de instalación, funcionamiento, uso y mantenimiento de cada producto. Una ejecución deficiente puede causar daños materiales y poner en peligro a las personas. Por esa razón, VOSS Fluid GmbH no asume ninguna responsabilidad ni garantía por pérdidas, daños o costes resultantes de una instalación errónea, un uso deficiente o un mal uso y mantenimiento o que estén relacionados con ello de algún modo. El incumplimiento implica la pérdida de garantía.

VOSS Fluid GmbH se reserva el derecho a realizar cambios o a modificar la información disponible sin previo aviso. Por favor, dado el caso solicite la versión actual de las instrucciones de uso o montaje o consulte la información en nuestra sección de descargas en: [www.voss.net](http://www.voss.net)

## Información general sobre las instrucciones de montaje de VOSS

Preste atención a la limpieza de todos los componentes, incluidos los tubos, durante todo el proceso de montaje. Las impurezas pueden causar el fallo del sistema.

Asegúrese, antes de realizar el montaje, de que se han tomado todas las medidas de preparación indicadas en las instrucciones.

### Especificación de los tubos de acero admisibles:

tubos de acero de precisión estirados en frío sin soldadura, normalizados según DIN EN 10305-4, material E235+N, número de material 1.0308+N o E355, número de material 1.0580. Los pedidos de tubos deben realizarse según el diámetro interior y exterior.

### Especificación de los tubos de acero inoxidable admisibles:

tubos de acero inoxidable estirados en frío sin costura, con recocido de disolución, sin cascarilla, en estado de suministro CFA o CFD, con medidas y tolerancias según DIN EN 10305-1 y todas las demás condiciones de suministro según DIN EN 10216-5, material X6CrNiMoTi17-12-2, número de material 1.4571. Los pedidos de tubos deben realizarse según el diámetro interior y exterior.

La preparación del tubo debería ser realizada siempre con la misma meticulosidad que los montajes previo y final propiamente dichos. Por favor, compruebe siempre si las piezas finales presentan daños o deformaciones, sobre todo en los tubos largos.

Se recomienda cerrar con tapas de protección las tuberías preconfeccionadas que no vayan a ser montadas directamente.

Una marca en la tuercas racor y en el tubo facilita el reconocimiento del recorrido de apriete.

Al comenzar el montaje de los componentes VOSS con junta de elastómeros debe comprobarse lo siguiente:

- limpieza y perfecto estado de la ranura y/o la superficie de obturación
- limpieza y perfecto estado de la junta de elastómeros

## Determinación de los pares de apriete en los racores roscados

Los pares de apriete indicados en el catálogo rigen bajo las condiciones siguientes:

- racores de acero con el recubrimiento superficial VOSS coat
- las fases de presión nominal indicadas presuponen una resistencia a la tracción del material opuesto  $\geq 600 \text{ N/mm}^2$
- deben respetarse nuestras recomendaciones sobre la lubricación de los pivotes roscados

Cuando varíen esos datos de resistencia, módulo de elasticidad y tipo de fricción, el usuario deberá adaptar los pares de apriete.

Respetar los pares de apriete recomendados es una condición previa para el aprovechamiento pleno de la capacidad de presión y las respectivas seguridades.

Los pares de apriete para las roscas exteriores figuran como recomendación en las tablas de los respectivos tipos de racores.

## Aclaración de símbolos y otros datos



Control visual



Apretar a mano o ejecutar otras operaciones manuales



Apretar con herramienta según especificación en las instrucciones



Engrasar con aceite o lubricar en el punto señalado con la flecha

Todos los datos en milímetros [mm]

## Instrucciones de montaje para los conos de obturación (DKO) con boquilla soldada

### 1

#### Indicaciones

Antes de realizar el montaje, por favor, observe las indicaciones generales del catálogo actual de VOSS y compruebe la versión de las instrucciones de montaje.

Estas instrucciones describen el montaje de los racores y las piezas de los racores con cono de obturación (DKO) de VOSS según la norma ISO 8434-1.

**¡Atención!**  
Para realizar el montaje de la unión del tubo es indispensable sujetar el racor DKO con una llave inglesa.



### 2

#### Montaje del racor con cono de obturación

**Secuencia de montaje**

1. Comprobar si la junta tórica asienta sin torsión en la ranura del cono de obturación.
2. Lubricar ligeramente la rosca, la superficie del cono y la junta tórica (p. ej. con aceite hidráulico a base de aceite mineral HLP32).
3. Introducir el cono de obturación correctamente orientado en el cono y presionar con fuerza.

**¡Atención!**  
Después de esta operación ya no se puede corregir la orientación.

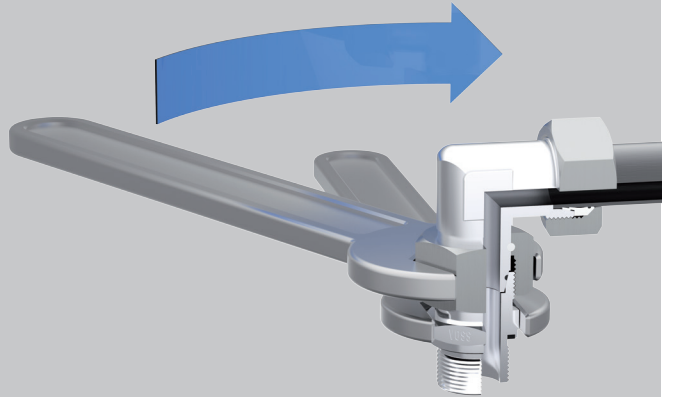
4. Apretar la tuerca del racor a mano.
5. A continuación finalizar el montaje de la tuerca del racor con una llave inglesa en función del recorrido.

Una marca en las tuercas racor DKO y los cuerpos de los racores facilita el reconocimiento del recorrido de apriete.



**¡Atención!**

El apriete de la unión DKO se efectúa con la tuerca del racor y no con el empalme opuesto.

**3****Especificaciones del montaje**

Como alternativa al montaje según recorrido se puede realizar también un montaje en función del par de giro. Los pares de apriete son valores indicativos. Estos han sido fijados bajo las condiciones siguientes: VOSS coat, tuerca del racor encerada, conos, junta tórica y rosca lubricados con aceite.

Serie	Diám. ext. tubo [mm]	Rosca de la tuerca del racor	Primer montaje según recorrido vueltas	Repetición montaje según recorrido vueltas	Par de apriete [Nm] ± 5 %
L	6	M 12 x 1,5	aprox. 2/3	aprox. 1/3	20
L	8	M 14 x 1,5	aprox. 2/3	aprox. 1/3	30
L	10	M 16 x 1,5	aprox. 2/3	aprox. 1/3	40
L	12	M 18 x 1,5	aprox. 2/3	aprox. 1/3	50
L	15	M 22 x 1,5	aprox. 2/3	aprox. 1/3	70
L	18	M 26 x 1,5	aprox. 1/2	aprox. 1/3	90
L	22	M 30 x 2	aprox. 1/2	aprox. 1/3	120
L	28	M 36 x 2	aprox. 1/3	aprox. 1/3	160
L	35	M 45 x 2	aprox. 1/3	aprox. 1/3	250
L	42	M 52 x 2	aprox. 1/3	aprox. 1/4	380
S	6	M 14 x 1,5	aprox. 2/3	aprox. 1/3	25
S	8	M 16 x 1,5	aprox. 2/3	aprox. 1/3	40
S	10	M 18 x 1,5	aprox. 2/3	aprox. 1/3	50
S	12	M 20 x 1,5	aprox. 2/3	aprox. 1/3	60
S	16	M 24 x 1,5	aprox. 1/2	aprox. 1/3	85
S	20	M 30 x 2	aprox. 1/2	aprox. 1/3	140
S	25	M 36 x 2	aprox. 1/3	aprox. 1/4	190
S	30	M 42 x 2	aprox. 1/3	aprox. 1/4	270
S	38	M 52 x 2	aprox. 1/3	aprox. 1/4	400

## DKO

### 4

#### Montaje de racores con cono soldado (boquilla soldada)



##### 4.1 Indicaciones generales

Los conos soldados pueden ser utilizados en todos los racores de tubos conformes a la ISO 8434-1.

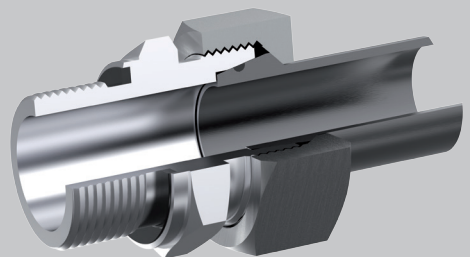
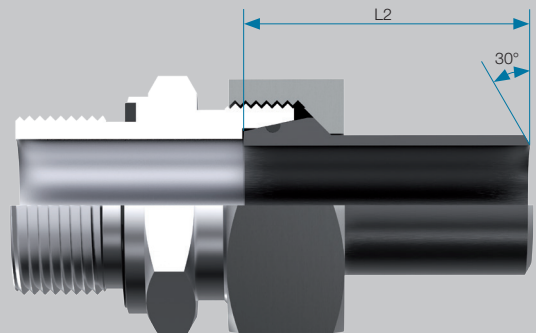
Los conos soldados se suministran fosfatados y están diseñados para una costura en V.

Los conos soldados se sueldan sin junta tórica en el extremo del tubo preparado.

La ejecución de la costura de soldadura es obligación del usuario.

##### 4.2 Determinación de las longitudes de los tubos

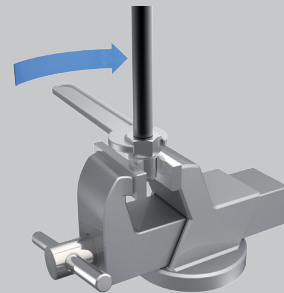
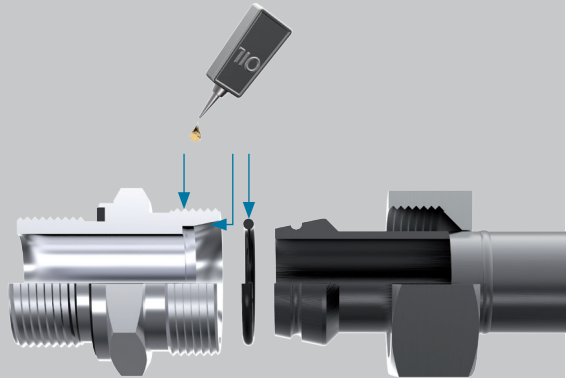
Serie	Diám. ext. tubo [mm]	L2
L	6	31,5
L	8	31,5
L	10	33,5
L	12	33,5
L	15	34,5
L	18	37
L	22	39,5
L	28	42,5
L	35	49,5
L	42	50
S	6	31,5
S	8	31,5
S	10	33,5
S	12	33,5
S	14	39,5
S	16	41
S	20	47
S	25	53,5
S	30	57
S	38	64



### 4.3 Secuencia de montaje

El montaje final de los racores con cono soldado sigue el mismo principio que el montaje de los racores con cono de obturación.

1. Colocar la junta tórica y comprobar si asienta sin torsión en la ranura del cono de obturación.
2. Lubricar ligeramente la rosca, la superficie del cono y la junta tórica (p. ej. con aceite hidráulico a base de aceite mineral HLP32).
3. Introducir el cono de obturación en el cono y presionar con fuerza. Apretar la tuerca del racor a mano.
4. Realizar el montaje final de la tuerca con **1/4 de vuelta**.



aprox. 1/4 de vuelta